

改善提案紹介

お客様

リバーフィールド株式会社様

製品名

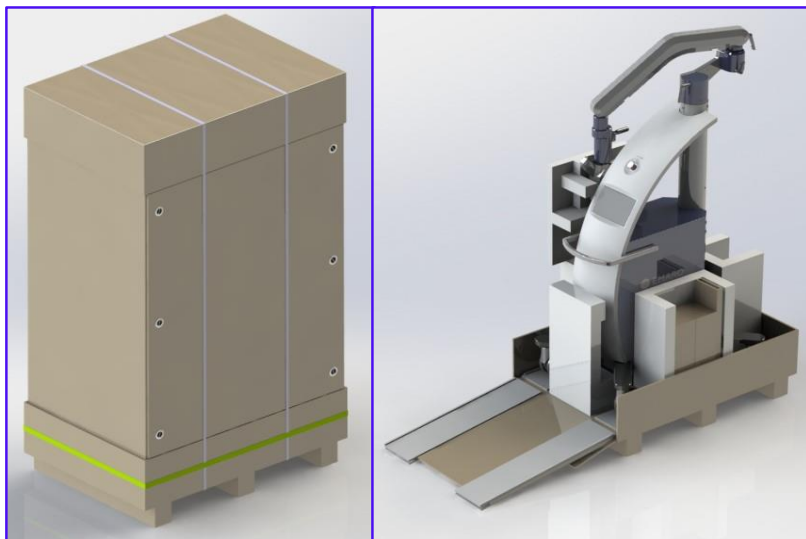
EMARO用梱包材

製品用途 : 大型医療支援ロボット用梱包材

製品寸法 : 1150 X 800 X 1970

製品重量 : 120K g

材 質 : 段ボール (一部発泡材使用)



2016年 日本パッケージングコンテスト
適正包装賞受賞

- 省資源化
- 梱包作業性重視
- 物流コスト削減

特長 : 木枠梱包を行わない大型ロボット用梱包材。
製品を梱包するためのスロープや傾斜板も
箱の内部に収納可能

※ お客様のニーズにお応え致します。問い合わせはこちら



カネパッケージ株式会社

〒358-0046 埼玉県入間市南峯1095-15

tel 04(2936)3031

URL <http://www.kanepa.co.jp>